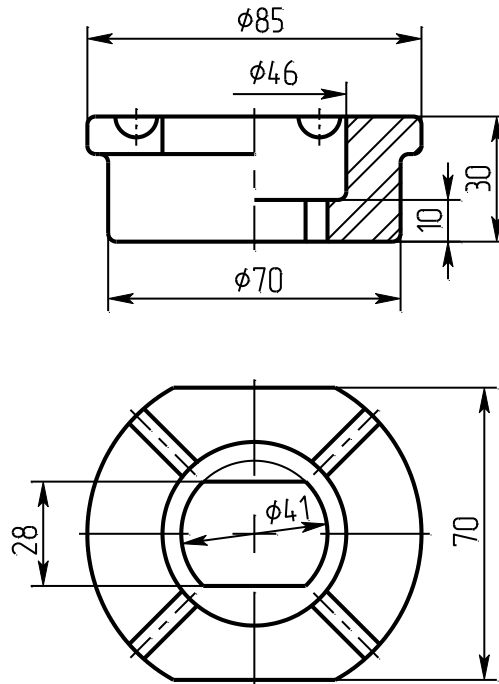




**Изолятор проходной неармированный**  
**для съемных трансформаторных вводов и для силовых трансформаторов**  
**Ізолятор прохідний неармований**  
**для зйомних трансформаторних введів та для силових трансформаторів**



**ИПТВ-1/400 - 630 01**

чертеж **ИВЕЮ.757513.040**  
креслення

Номинальное напряжение, кВ Номинальна напруга, кВ	1
Номинальный ток, А Номинальний струм, А	400 - 630
Масса, кг Маса, кг	0,28
Изолятор соответствует требованиям: Изолятор відповідає вимогам: <b>ТУ 16-757.032-86</b>	
Гарантийный срок эксплуатации – 3 года Гарантійний строк експлуатації – 3 роки	